

## Вентиль запорный серии 215, DN 15–300, PN 1,6 МПа, t°макс. +300 °С, чугунный, фланцевый

### Применение

Для пара, горячей и холодной воды в системах тепло- и водоснабжения.

### Присоединение

Фланцы по DIN.

### Установка

Произвольно, направление потока должно совпадать со стрелкой на корпусе. на вентилях DN 200 и выше поток направлен на седло. При установке на новый трубопровод систему необходимо промыть до начала эксплуатации.

### Технические характеристики

Давление PN	1,6 МПа
Максимальная температура	+300 °С
Тест на прочность корпуса	2,4 МПа
Тест на герметичность	1,76 МПа

### Спецификация

1	Корпус	Чугун GG25
2	Крышка	Чугун GG25
3	Сальник	(DN 15–32) Чугун GGG50 (DN 40–300) Чугун GG25
4	Клапан	Нержавеющая сталь X20Cr13
5	Шток	Нержавеющая сталь X20Cr13
6	Седло	Нержавеющая сталь X12Cr13
7	Уплотнение	Графит
8	Уплотнение крышки	Графит

### Зависимость «Температура – Давление»

t°, (°C)	-10	120	150	180	200	230	250	300
PN, (МПа)	1,6	1,6	1,44	1,34	1,28	1,18	1,12	0,96

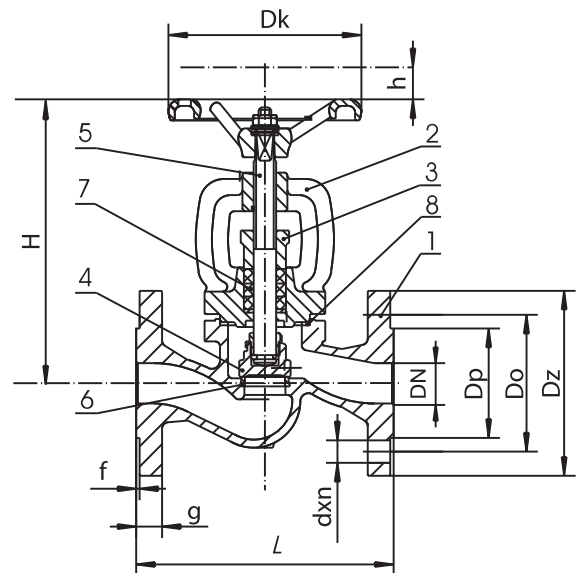
### Ход штока

DN	тип 215 Размеры, (мм)		
	h	Dk	s
15	5	100	9
20	5,5	100	9
25	7	120	11
32	14	120	11
40	20	160	13
50	25	160	13
65	35	180	14
80	41	200	16
100	31	250	17
125	48	250	17
150	54	320	19
200	77	360	24
250	120	360	27
300	120	500	27

**Примечание:** тип 215 поставляется с седловым уплотнением «металл по металлу». Уплотнением по штоку является сальник. Данный тип клапана в процессе работы требует сервисного обслуживания в виде замены сальниковой набивки.

### Пример заказа

215-100 (DN 100, PN 1,6 МПа, корпус из чугуна).



## Размеры, (мм)

Артикул	DN	Kv, (м³/ч)	Dz	Dp	Do	d×n	g	f	L	H	Масса, (кг)
BU01A4027	15	5,9	95	45	65	4×14	14	2	130	167	3,3
BU01A4028	20	7,4	105	58	75	4×14	16	2	150	167	3,9
BU01A4029	25	13,0	115	68	85	4×14	16	2	160	175	5,0
BU01A4030	32	18,0	140	78	100	4×19	18	2	180	186	6,6
BU01A4031	40	30,0	150	88	110	4×19	18	3	200	235	8,4
BU01A4032	50	41,0	165	102	125	4×19	20	3	230	248	12,0
BU01A4033	65	79,0	185	122	145	4×19	20	3	290	260	17,3
BU01A4034	80	115	200	138	160	8×19	22	3	310	291	22,7
BU01A4035	100	181	220	158	180	8×19	24	3	350	338	35,8
BU01A4036	125	225	250	188	210	8×19	26	3	400	384	52,8
BU01A4037	150	364	285	212	240	8×23	26	3	480	429	74,2
BU01A4038	200	690	340	268	295	12×23	30	3	600	529	126
BU01A4039	250	1010	405	320	355	12×28	32	3	730	638	200
BU01A4040	300	1460	460	378	410	12×28	32	4	850	710	315

